

**CoreFocus**

P/N : 227-35032-01

Inlet Liner Removal Tool

**INSTRUCTION MANUAL**

The Inlet Liner Removal Tool is designed to simplify and efficiently facilitate the removal of gas chromatography (GC) inlet liners.

Applicable liner outer diameter : 5 mm

Recommended operating temperature : Room temperature

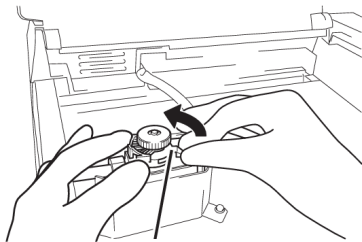
**! CAUTION**

Please use this tool only after SPL has cooled down to room temperature.

There is a risk of burns when SPL is at high temperatures. Additionally, using this tool at high temperatures may accelerate its deterioration.

**【The procedure for removing the liner】**

1. While holding down the injection port, turn the lever counterclockwise.



Lever

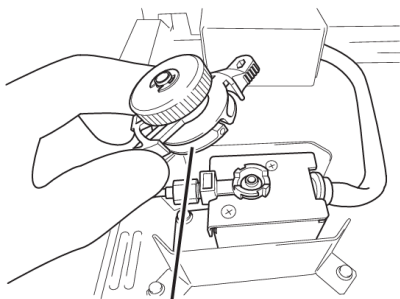
2. Slowly lift the injection port.

**Note**

Please lift the injection port slowly and directly upwards with your hand to prevent damage to the glass liner.

**Tips**

If the O-ring is stuck on the injection port, please use a pair of tweezers to carefully remove the O-ring before lifting the injection port to prevent any damage to the glass liner.

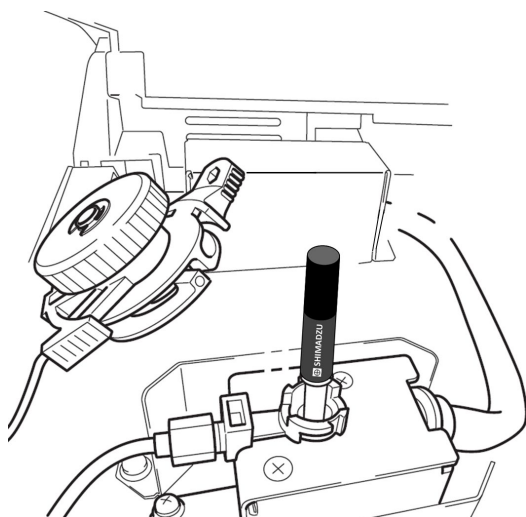


Injection Port

3. Insert the tool into the liner that is protruding from the SPL.

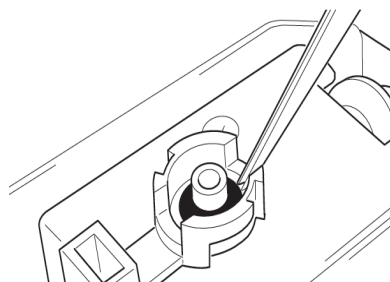
**Note**

Please be careful not to damage the sealing surface of the O-ring on the sample injection port.



**Tips**

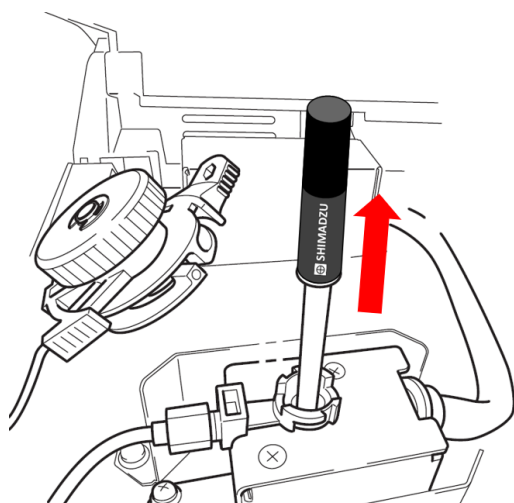
If the O-ring is stuck due to heat, please use a pair of tweezers to carefully tear the O-ring away from the main body via the two grooves on both sides.



4. Pull it straight up to remove it.

**Note**

There is a possibility of the liner breaking if you pull it out diagonally.



5. Remove the tool from the extracted liner.

**Note**

Please be careful as the liner may be hot.

## CoreFocus

P/N : 227-35032-01

インサートリムーバルツール

## 取扱説明書

インサートリムーバルツールは、ガスクロマトグラフィーにおけるインサート取り外しをシンプルかつ効率的にするために設計されたツールです。

適用可能なライナーの外径 : 5 mm

推奨使用温度 : 室温

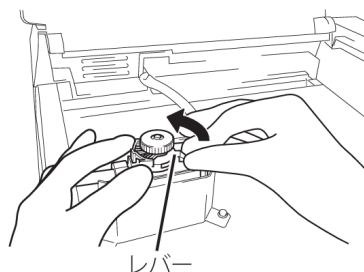
 注意

**SPL温度が室温程度に下がってから使用してください。**

高温のインサートでやけどをする危険性、ツールを高温のインサートに使用する事によりツールの劣化が早まる可能性があります。

## 【インサートの取り外し手順】

1. インジェクションポートを押さえながら、レバーを反時計回りに回す。



レバー

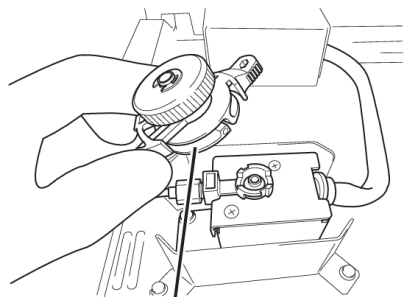
2. インジェクションポートをゆっくり持ち上げる。

 注記

ガラスインサートが破損しないように、インジェクションポートは手でゆっくりと真上に持ち上げてください。

 ヒント

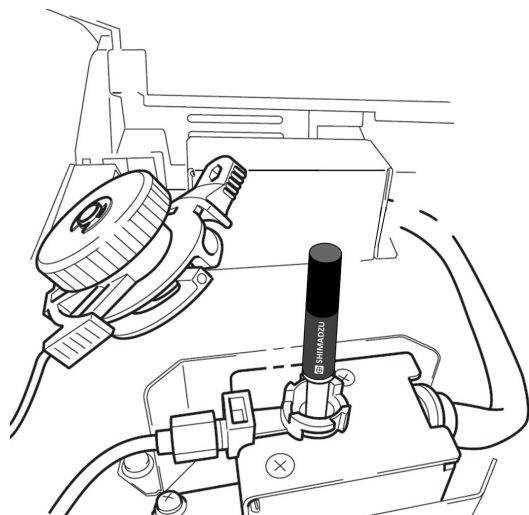
インジェクションポートにOリングが固着してしるときは、ガラスインサートとの破損防止のため、ピンセットを使用してOリングを引きはがしてから、インジェクションポートを持ち上げてください。



インジェクションポート

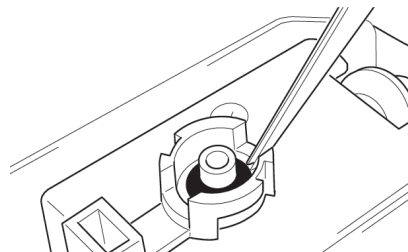
### 3. 本ツールをSPLから突出している部分のインサートに差し込む。

▼注記 試料注入口のOリングの設置面を傷つけないように気を付けてください。



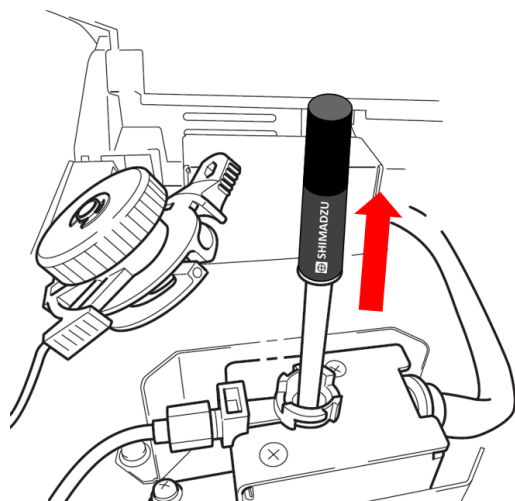
### 💡ヒント

熱によってOリングが固着しているときは、ピンセットを使用して、両サイド2か所の溝からOリングと本体の接着部を引きはがしてください。



### 4. 真っすぐ上に引き抜く。

▼注記 斜めに引き抜くとインサートが割れる可能性があります。



### 5. 引き抜いたインサートからツールを取り外す。

▼注記 インサートが熱い可能性があるため気を付けてください。

## 株式会社 島津ジーエルシー

本社

住所：東京都台東区浅草橋5-20-8 CSタワー5F

TEL：03-5835-0120

関西支店

住所：大阪市北区豊崎3-1-22 淀川6番館6F

TEL：06-7220-9086

<https://solutions.shimadzu.co.jp/glc/>

[gsupport@glc.shimadzu.co.jp](mailto:gsupport@glc.shimadzu.co.jp)