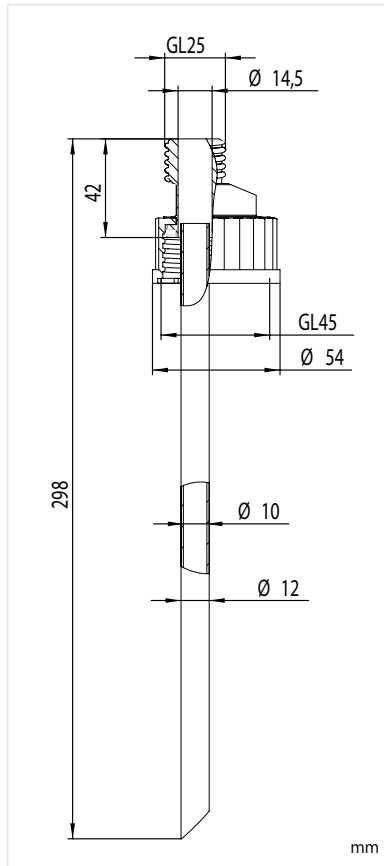


**Anschluss-Systeme für Behälter /
Container Connections**

**SafetyWasteCaps / SafetyWasteCaps
Abluftfilter / Exhaust Filter
Entlüftungssystem / Ventilation System**

**Bewährte S.C.A.T. Europe
Technologie.
Well-proven Technology
by S.C.A.T. Europe.**





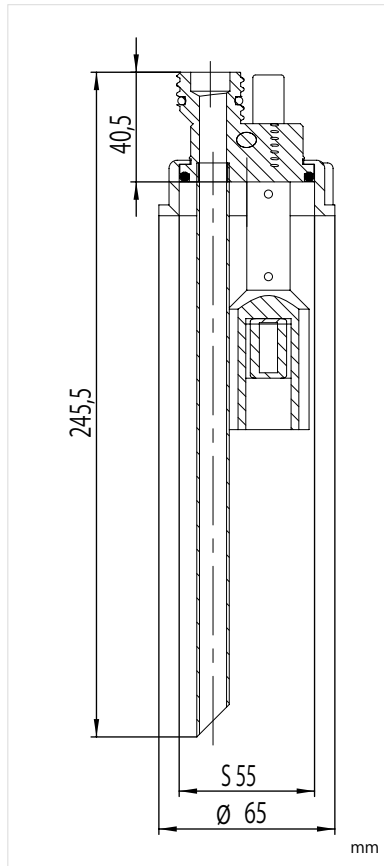
Das bewährte S.C.A.T. Europe Verschluss-System.

- SafetyWasteCap GL 45
- Unterspiegelbefüllung
- PE-HD elektrisch ableitfähig
- Kombinierbar mit Kanister, Schlauchsystem mit SymLine® FlexTubes, Absperrhahn und Abluftfilter

Well-proven S.C.A.T. Europe closure system.

- SafetyWasteCap GL 45
- Immersed filling
- PE-HD electrostatic conductive
- Can be combined with Canister, Tube System with SymLine® FlexTubes, Shut-Off and Exhaust Filter

Art. Nr. / Part No.	Bezeichnung / Description	Material
106 527	SafetyWasteCap GL 45 SafetyWasteCap GL 45	PE-HD-el PE-HD-ec



Das bewährte S.C.A.T. Europe Verschluss-System.

- SafetyWasteCap S 55
- Unterspiegelbefüllung
- Anschluss für elektronische Füllstandskontrolle
- ATEX-konform für den Betrieb in explosionsgefährdeten Bereichen
- PE-HD elektrisch ableitfähig
- Kombinierbar mit Kanister, Schlauchsystem mit SymLine® FlexTubes, Absperrhahn, Abluftfilter und elektronischer Signalbox

Well-proven S.C.A.T. Europe closure system.

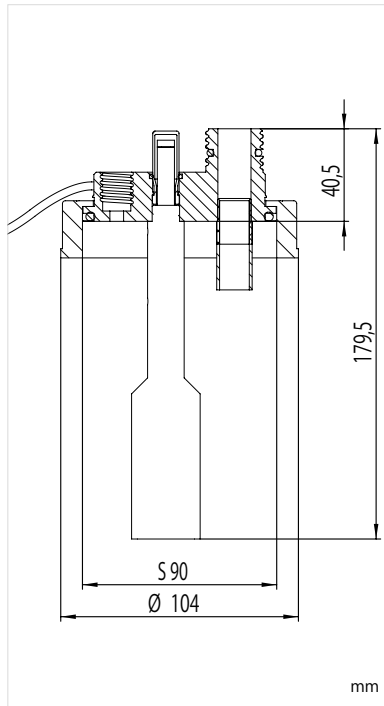
- SafetyWasteCap S 55
- Immersed filling
- Connection for electronic level control
- ATEX-compliant for operation in explosion-prone areas
- PE-HD electrostatic conductive
- Can be combined with Canister, Tube System with SymLine® FlexTubes, Shut-Off, Exhaust Filter and electronic Signalbox



SafetyWasteCaps mit elektronischer Füllstandskontrolle sind ATEX-konform für den Betrieb in explosionsgefährdeten Bereichen! Kennzeichnung: II 2G Ex ia IIB T6 Gb

SafetyWasteCaps with electronic level control are ATEX-compliant for operation in explosion-prone areas! Code: II 2G Ex ia IIB T6 Gb

Art. Nr. / Part No.	Bezeichnung / Description	Material
106 478	SafetyWasteCap S 55 mit elektronischer Füllstandskontrolle SafetyWasteCap S 55 with electronic level control	PE-HD-el PE-HD-ec



SafetyWasteCaps mit elektronischer Füllstandskontrolle sind ATEX-konform für den Betrieb in explosionsgefährdeten Bereichen! Kennzeichnung: II 2G Ex ia IIB T6 Gb

SafetyWasteCaps with electronic level control are ATEX-compliant for operation in explosion-prone areas! Code: II 2G Ex ia IIB T6 Gb

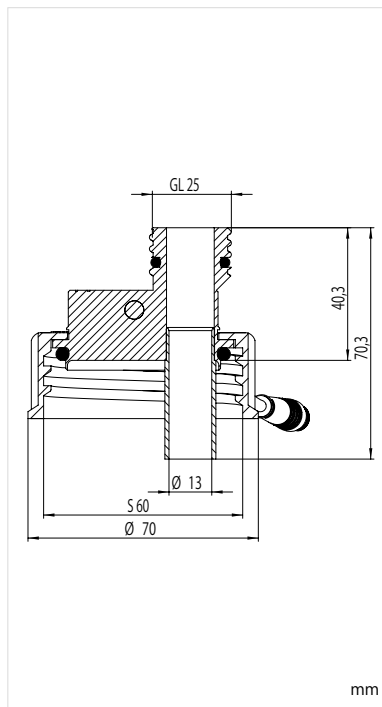
Das bewährte S.C.A.T. Europe Verschluss-System.

- SafetyWasteCap S 90
- Anschluss für elektronische Füllstandskontrolle
- ATEX-konform für den Betrieb in explosionsgefährdeten Bereichen
- PE-HD elektrisch ableitfähig
- Kombinierbar mit Kanister, Schlauchsystem mit SymLine® FlexTubes, Absperrhahn, Abluftfilter und elektronischer Signalbox

Well-proven S.C.A.T.-Europe closure system.

- SafetyWasteCap S 90
- Connection for electronic level control
- ATEX-compliant for operation in explosion-prone areas
- PE-HD electrostatic conductive
- Can be combined with Canister, Tube System with SymLine® FlexTubes, Shut-Off, Exhaust Filter and electronic Signalbox

Art. Nr. / Part No.	Bezeichnung / Description	Material
106 484	SafetyWasteCap S 90 mit elektronischer Füllstandskontrolle SafetyWasteCap S 90 with electronic level control	PE-HD-el PE-HD-ec



SafetyWasteCaps mit elektronischer Füllstandskontrolle sind ATEX-konform für den Betrieb in explosionsgefährdeten Bereichen! Kennzeichnung: II 2G Ex ia IIB T6 Gb

SafetyWasteCaps with electronic level control are ATEX-compliant for operation in explosion-prone areas! Code: II 2G Ex ia IIB T6 Gb

Das bewährte S.C.A.T. Europe Verschluss-System.

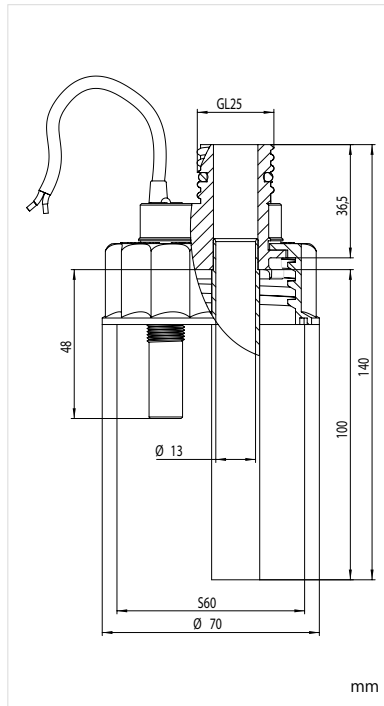
- SafetyWasteCap S 60 / 61
- Anschluss für elektronische Füllstandskontrolle
- ATEX-konform für den Betrieb in explosionsgefährdeten Bereichen
- PE-HD elektrisch ableitfähig
- Kombinierbar mit Kanister, Schlauchsystem mit SymLine® FlexTubes, Absperrhahn, Abluftfilter und elektronischer Signalbox

Well-proven S.C.A.T. Europe closure system.

- SafetyWasteCap S 60 / 61
- Connection for electronic level control
- ATEX-compliant for operation in explosion-prone areas
- PE-HD electrostatic conductive
- Can be combined with Canister, Tube System with SymLine® FlexTubes, Shut-Off, Exhaust Filter and electronic Signalbox

Art. Nr. / Part No.	Bezeichnung / Description	Material
106 480	SafetyWasteCap S 60 / 61 mit elektronischer Füllstandskontrolle SafetyWasteCap S 60 / 61 with electronic level control	PE-HD-el PE-HD-ec

Anschluss-Systeme für Behälter / Container Connections SafetyWasteCap S 60 / 61 mit kapazitivem Sensor / SafetyWasteCap S 60 / 61 with capacitive sensor **106 581**



SafetyWasteCaps mit elektronischer Füllstandskontrolle sind ATEX-konform für den Betrieb in explosionsgefährdeten Bereichen! Kennzeichnung: II 2G Ex ia IIB T6 Gb

SafetyWasteCaps with electronic level control are ATEX-compliant for operation in explosion-prone areas! Code: II 2G Ex ia IIB T6 Gb

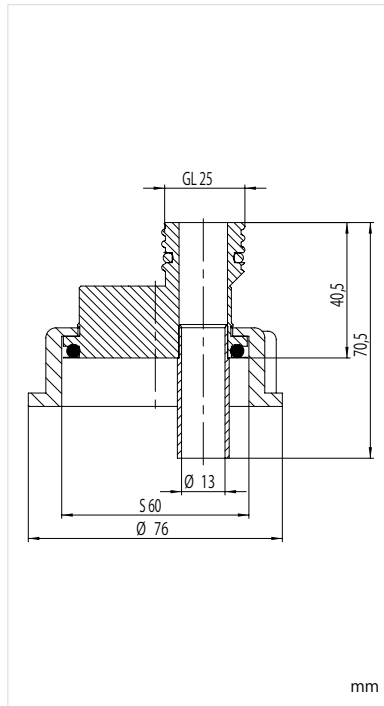
Das bewährte S.C.A.T. Europe Verschluss-System.

- SafetyWasteCap S 60 / 61 mit kapazitivem Sensor
- Anschluss für elektronische Füllstandskontrolle
- ATEX-konform für den Betrieb in explosionsgefährdeten Bereichen
- PE-HD elektrisch ableitfähig
- Kombinierbar mit Kanister, Schlauchsystem mit SymLine® FlexTubes, Absperrhahn, Abluftfilter und elektronischer Signalbox

Well-proven S.C.A.T. Europe closure system.

- SafetyWasteCap S 60 / 61 with capacitive Sensor
- Connection for electronic level control
- ATEX-compliant for operation in explosion-prone areas
- PE-HD electrostatic conductive
- Can be combined with Canister, Tube System with SymLine® FlexTubes, Shut-Off, Exhaust Filter and electronic Signalbox

Art. Nr. / Part No.	Bezeichnung / Description	Material
106 581	SafetyWasteCap S 60 / 61 mit kapazitivem Sensor SafetyWasteCap S 60 / 61 with capacitive Sensor	PE-HD-el PE-HD-ec



Das bewährte S.C.A.T. Europe Verschluss-System.

- SafetyWasteCap S 60 / 61
- PE-HD elektrisch ableitfähig
- Kombinierbar mit Kanister, Schlauchsystem mit SymLine® FlexTubes, Absperrhahn und Abluftfilter

Well-proven S.C.A.T. Europe closure system.

- SafetyWasteCap S 60 / 61
- PE-HD electrostatic conductive
- Can be combined with Canister, Tube System with SymLine® FlexTubes, Shut-Off and Exhaust Filter

Art. Nr. / Part No.	Bezeichnung / Description	Material
106 482	SafetyWasteCap S 60 / 61 SafetyWasteCap S 60 / 61	PE-HD-el PE-HD-ec



Der S.C.A.T. Europe Abluftfilter gegen schädliche Dämpfe.

- Mehrkomponentengranulat absorbiert 99% der flüchtigen Stoffe
- Größe L, für Abfallbehälter mit einem Volumen von mehr als 20 Liter (Größe M, bis zu 20 Liter)
- 6 Monate Standzeit
- Spritzschutz und Wechselanzeige integriert
- Wechselanzeige einfach per Knopfdruck aktivieren
- Kombinierbar mit SafetyWasteCaps und Winkeladapter



The S.C.A.T. Europe Exhaust Filter protects from harmful vapours.

- Multicomponent granulate absorbs 99% of volatile substances
- Size L, for waste containers with a volume of more than 20 litres (Size M, up to 20 litres)
- 6 months service life
- Integrated splash protection and change indicator
- Change indicator easy to activate simply by pushing a button.
- Can be combined with SafetyWasteCaps and Angled Adapter

Art. Nr. / Part No.	Bezeichnung / Description	Material
107 986	Abluftfilter für SafetyWasteCaps, einzeln, Größe L (mehr als 20 Liter) Exhaust Filter for SafetyWasteCaps, single, size L (more than 20 litres)	PP PP
610 535	Abluftfilter für SafetyWasteCaps, einzeln, Größe M (bis zu 20 Liter) Exhaust Filter for SafetyWasteCaps, single, size M (up to 20 litres)	PP PP
107 624	Winkelstück für Abluftfilter, 90° Angled Adapter for Exhaust Filter, 90°	PP PP



106 490

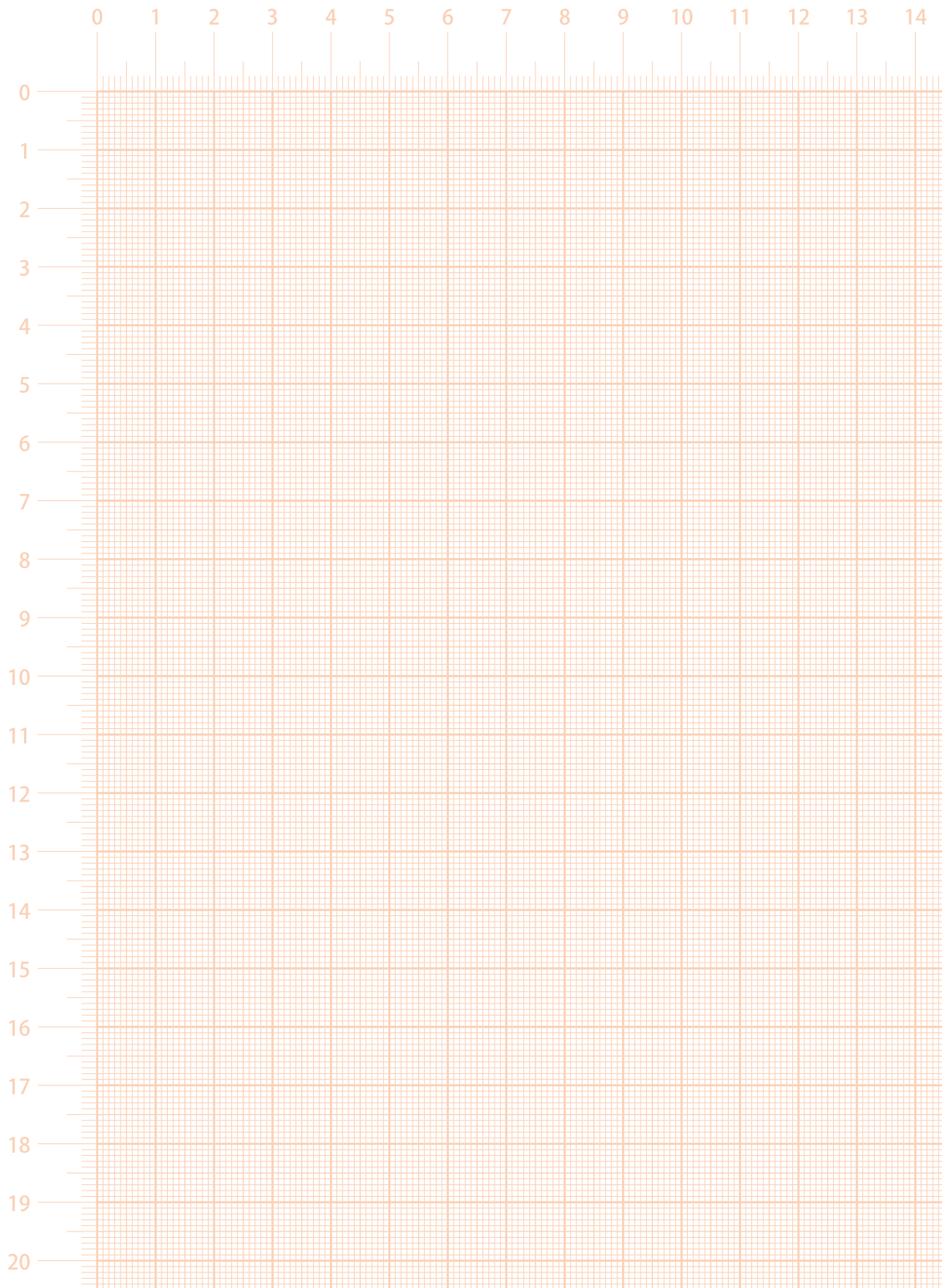
- Entlüftungsschlauch, Länge 1500 mm, für Anschluss an das Laborabluftsystem
- GL 14 (m) & NPT 1/4"
- Ventilation tube, length 1500 mm, for connection to lab exhaust system
- GL 14 (m) & NPT 1/4"



107 836

- Adapter zum Anschluss zweier Entlüftungsschläuche an eine Abluftleitung
- Adapter for connecting two ventilation tubes to one common exhaust tube

Art. Nr. / Part No.	Bezeichnung / Description	Material
106 490	Entlüftungsschlauch, 1500 mm, für Anschluss an das Laborabluftsystem Ventilation tube, 1500 mm, for connection to lab exhaust system	PE-HD-el PE-HD-ec
107 836	Adapter zum Anschluss zweier Entlüftungsschläuche an eine Abluftleitung Adapter for connection of two ventilation tubes to one exhaust tube	PE-HD-el PE-HD-ec

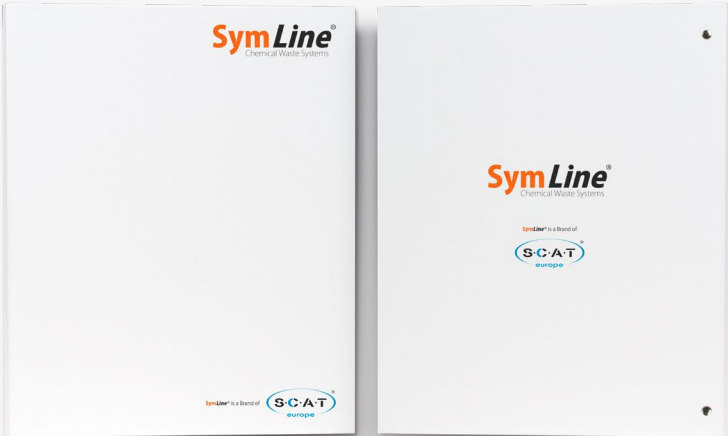


Anschluss-Systeme für Behälter / Container Connections

S.C.A.T. Europe GmbH
Waldecker Straße 7
64546 Mörfelden

Tel. + 49 (0) 6105 305 586 - 0
Fax. + 49 (0) 6105 305 586 - 99

info@symline.de
www.symline.de



**SymLine® Systemordner,
immer auf dem neuesten Stand!**

Bestellen Sie ihr Exemplar auf www.symline.de/systemcatalog und registrieren Sie sich für zukünftige Updates, Informationen und Produkt-Neuheiten zum SymLine® Chemical Waste System.

**SymLine® System Folder,
stay always up to date!**

Order your personal copy at www.symline.de/systemcatalogue and sign in for upcoming updates, information and product innovations relating to the SymLine® Chemical Waste System.

